

# MASAJE - REHABILITACIÓN



**CILINDRO DESENTUMECEDOR EXCÉNTRICO**

Ayuda a relajar y desentumecer los músculos fatigados y doloridos ayudando a restablecer el equilibrio muscular. Puede usarse en cualquier zona del cuerpo y favorecer el riego sanguíneo, mediante la aplicación repetida del aparato sobre la zona que se pretende aliviar. Fácilmente manejable, de aplicación manual que permite el cómodo acceso a las zonas a tratar controlando la presión. Suaviza, relaja y calma el dolor. Especial para el auto-masaje. Pensado para atletas, entrenadores, masajistas, fisioterapeutas etc. Sistema patentado con eje excéntrico, lo que multiplica la presión en el punto a aliviar. Con asas de caucho ergonómicas. Fácil transporte.

**530 517** Cilindro desentumecedor 4 piezas. Pequeño. Con asas ergonómicas. Longitud 34 cm.

**530 518** Cilindro desentumecedor 6 piezas. Medio. Con asas ergonómicas. Longitud 41 cm.

**530 519** Cilindro desentumecedor 8 piezas. Grande. Con asas ergonómicas. Longitud 48 cm.

**520916 MASSAGE WHEEL 2 IN 1****520915 MASSAGE ROLLER MR435-5**

Fabricado en plástico duro y ruedas antideslizantes. PP+TPR. Medidas 9 x 21 cm. Material especial para recuperación.

**609248 CILINDRO MASAJE 3 EN 1****609251 CILINDRO PILATES NEGRO**

Cilindro Pilates negro. Duro. Fabricado en E.P.P. Longitud: 90 cm. Diámetro: 15 cm.



## CILINDROS EVA

Fabricado en material EVA. De gran resistencia y poca deformabilidad. Con textura de colmena para un mejor agarre y confort.

**530 525** Cilindro EVA 90 cm.

**530 526** Cilindro EVA 90 cm. Medio.

**530 527** Cilindro EVA 30 cm.

**530 528** Cilindro EVA 30 cm. Medio.



## 609249 CILINDRO DESENTUMECEDOR ESTRIADO



## 609252 CILINDRO PILATES LUXURY

Cilindro Pilates recubierto de cuero, Luxury.  
Longitud: 99 cm. Diámetro: 15 cm.  
Fabricado en EVA cubierta de cuero.



## 609250 CILINDRO PILATES HINCHABLE

Cilindro Pilates hinchable.  
Longitud: 84 cm. Diámetro: 15 cm.  
Fabricado en PVC con cubierta. Dureza regulable.



**550597 AB MAT. 37 X 30 X 6 CM****530507 WEDGE BALANCE CUSHION**

Cuña hinchable para utilizar como cojín de apoyo lumbar. Corrige la alineación de la columna. Inflable, se ajusta al nivel de confort deseado. Fabricado en Tecnocaucho. 36 x 36 x 6,5 cm.

**TWIN BALL**

Fabricado en material PU duro pero a su vez ligeramente acolchado. Aporta un extra de seguridad al tratarse de un material antideslizante. Indeformables después de su uso. Perfecto para masaje dirigido a la columna, piernas y cuello. Se utiliza para aliviar los puntos de activación y aliviar el dolor. Duradero y resistente al agua

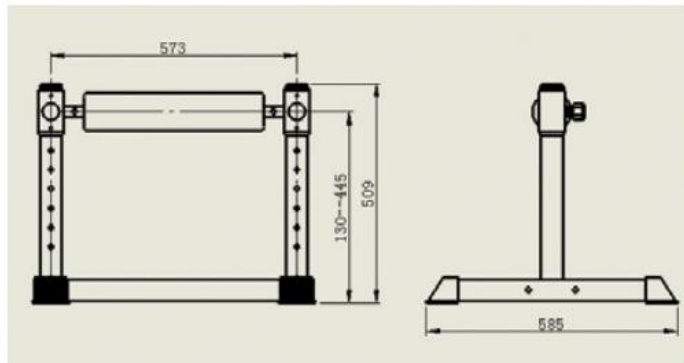
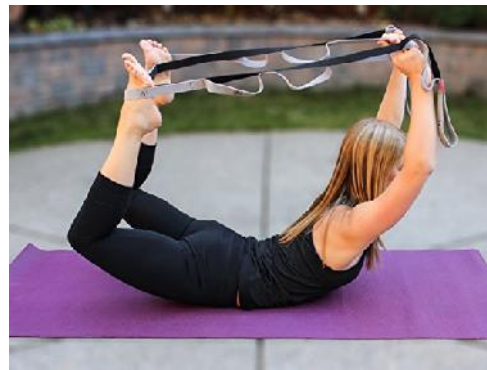
**520 920** Twin Ball 12 cm.**520 922** Twin Ball Mini 8 cm.**530520 ALMOHADILLA CERVICAL Y LUMBAR**

Almohadilla cervical y lumbar de termoplástico

**530521 COJIN LUMBAR HINCHABLE**

Medidas: 30 x 18 cm.



**609947 SQUAT STAND AJUSTABLE****609926 CINTURON RUSO****609927 CORREA ESTIRAMIENTOS****530504 TARIMA INCLINADA AJUSTABLE**

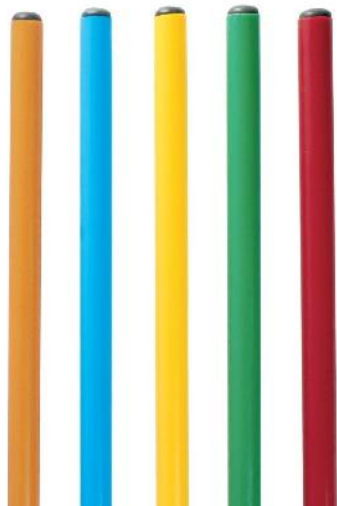
Tarima para apoyar los pies en ejercicios con cinturón ruso. 3 niveles.



**PICAS - STICKS**

410 400 Pica de 35 cm  
 410 500 Pica de 70 cm  
 410 600 Pica de 100 cm

410 700 Pica de 120 cm  
 410 800 Pica de 160 cm

**610070 PICAS MADERA**

Pica madera encerada de 120 cm. Ø 30 mm.

**CILINDROS FLEXIBLES**

530 801 Cilindro Flexible ligero.  
 530 802 Cilindro Flexible medio.  
 530 803 Cilindro Flexible fuerte.

**520917 EJERCITADOR ANTEBRAZO**

Para realizar ejercicios de fortalecimiento del antebrazo. Resistencia regulable. Fabricado en plástico rígido. Muelle de 2mm.

**CACAHUETE REHABILITACION P.U.**

530 600 Cacahuete rehabilitación manos azul blando.  
 530 700 Cacahuete rehabilitación manos rojo medio.  
 530 800 Cacahuete rehabilitación manos verde fuerte.

**530500 ARO DE PINCHOS**

Aro de pinchos, Ø 160 mm.



## SOLID BALL MASAJE

Fabricado en PU duro, ligeramente acolchado. Aporta un extra de seguridad al tratarse de un material antideslizante. Indeformables después de su uso. Perfecto para masaje dirigido a regiones específicas del cuerpo. Ayudan a liberar la tensión en lugares de difícil acceso. Se utiliza para aliviar los puntos de activación y aliviar el dolor. Duradero y resistente al agua.

**520 930** Solid Ball Masaje 130.

**520 932** Solid Ball Masaje 95.

**520 934** Solid Ball Masaje 70.

**520 936** Solid Ball Masaje 50.



## SPIKE BALL

Muy útil para el automasaje miofascial, y en cualquier zona del cuerpo. Aumenta el flujo sanguíneo y estimula los mecanorreceptores. Promueve la liberación de endorfinas. Imprescindible para la re-educación de la postura y la conciencia corporal. Relaja la musculatura y libera la tensión mediante su aplicación en puntos concretos (el tamaño más pequeño permite más concreción en el punto de aplicación). Ligeras, indeformables y resistentes al agua.



**520 952** Spike Ball 65 mm. Hard

**520 955** Spike Ball 75 mm. Hard

**520 958** Spike Ball 85 mm. Hard

**520 961** Spike Ball 100 mm. Hard

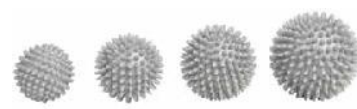


**520 951** Spike Ball 65 mm. Medium

**520 954** Spike Ball 75 mm. Medium

**520 957** Spike Ball 85 mm. Medium

**520 960** Spike Ball 100 mm. Medium



**520 950** Spike Ball 65 mm. Soft

**520 953** Spike Ball 75 mm. Soft

**520 956** Spike Ball 85 mm. Soft

**520 959** Spike Ball 100 mm. Soft

## PELOTA ESPONJA PVC

**800 404** Pelota blanda Ø 55 mm.

**800 406** Pelota blanda Ø 40 mm.



## ANTI-STRESS DE P.U.

**800 435** Pelota Ø 60 mm.

**800 436** Pelota Ø 70 mm.



## 530805 ANTI-STRESS GEL



**800394 PELOTA LISA ESPONJA  
CAUCHO Ø50MM**

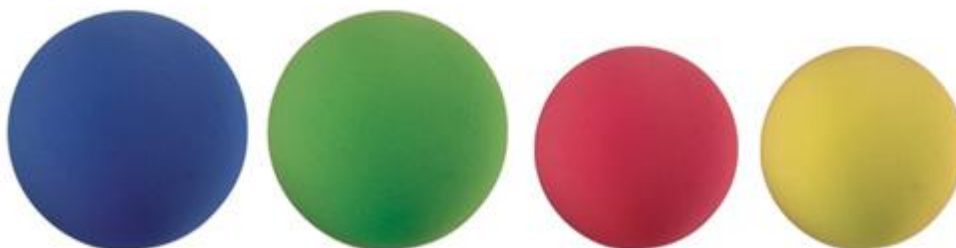


**800393 PELOTA GOLF ESPONJA  
CAUCHO Ø45MM**



### PELOTAS FOAM

- 443 100** Pelota Ø 210 mm. Peso: 270 gr. Apto para vóley oficial, fútbol y juegos diversos.  
**443 200** Pelota Ø 190 mm. Peso: 225 gr. Apto para mini-vóley, fútbol nº3, mini-basket y juegos diversos.  
**443 600** Pelota Ø 160 mm. Peso: 120 gr. Apto para mini-balonmano y juegos diversos.  
**443 700** Pelota Ø 130 mm. Peso: 70 gr. Apto para juegos de mano.  
**443 800** Pelota Ø 95 mm. Peso: 30 gr. Apto para juegos de mano y raqueta.  
**443 900** Pelota Ø 70 mm. Peso: 15 gr. Apto para juegos de raqueta, pala y juegos diversos.



### PELOTAS FOAM LIGERO

- 443 930** Pelota foam ligero Ø 210 mm. Peso 229 g.  
**443 932** Pelota foam ligero Ø 190 mm. Peso 189 g.  
**443 934** Pelota foam ligero Ø 160mm. Peso 102 g.



### PELOTAS FOAM RECUBIERTO LIGERO

- 455 010** Pelota foam recubierto ligero Ø 210 mm.  
**455 012** Pelota foam recubierto ligero Ø 190 mm.  
**455 014** Pelota foam recubierto ligero Ø 160 mm.



### PELOTAS FOAM RECUBIERTO PIEL

- 454 000** Foam recubierto piel Ø 210 mm. Peso: 304 gr.  
**454 100** Foam recubierto piel Ø 190 mm. Peso: 255 gr.  
**454 200** Foam recubierto piel Ø 160 mm. Peso: 136 gr.  
**454 300** Foam recubierto piel Ø 130 mm. Peso: 80 gr.  
**454 400** Foam recubierto piel Ø 95 mm. Peso: 35 gr.  
**454 500** Foam recubierto piel Ø 70 mm. Peso: 19 gr.









# Ineo Sport



**Servicio técnico**



**Máquinas**



**Mantenimientos integrales**



**Restauración maquinaria**



**Montajes**



**Traslados**



**Repuestos**



**Accesorios**



**Equipamiento**



**Suelos**